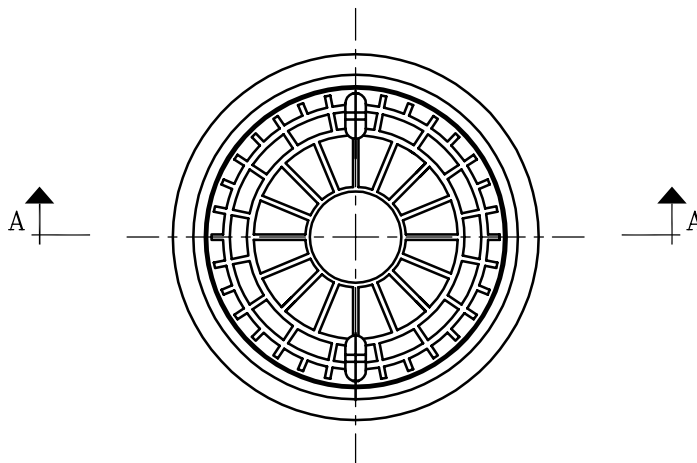
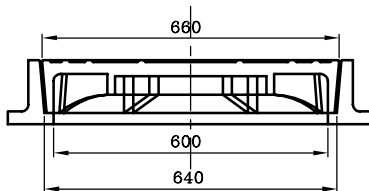


TAPA LLENA

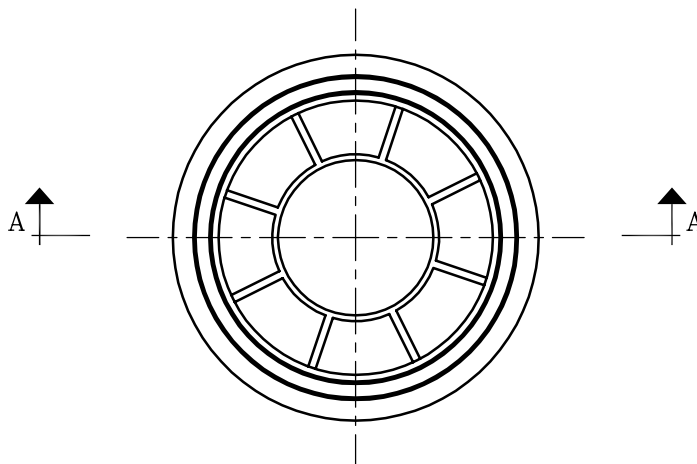
VISTA EXTERIOR



CORTE A-A



VISTA INTERIOR



NOTAS:

- El material del marco y la tapa será fundición dúctil.
- Deberá resistir una carga de ensayo de 400 KN según norma EN 124.

C-08-1\_0



MARCO Y TAPA PARA  
BOCAS DE REGISTRO EN CALZADA

PLANO  
TIPO

0		ABRIL 06	Fecha: 17/04/06	N° C-08-1
Rev.	Descripción	Fecha	Proyectó: Ing.Proy.:	Pr.N°